

TE-MIX

FLERE VARIANTER

En professionel, robust og pålidelig drikkevandskøler med stor kapacitet og høj ydeevne.



VARIANTER



TE-MIX 8
55-215597



TE-MIX 15
55-103186



TE-MIX 25
55-086381



TE-MIX 50
55-086915



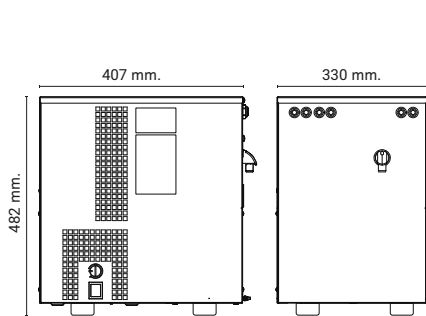
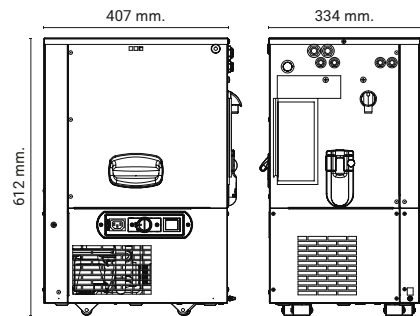
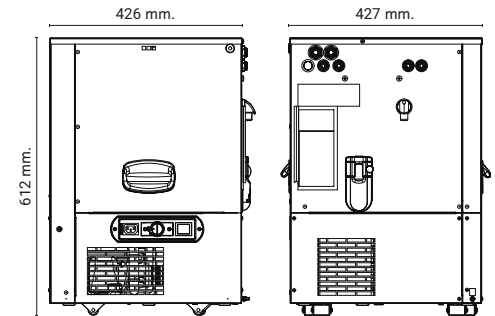
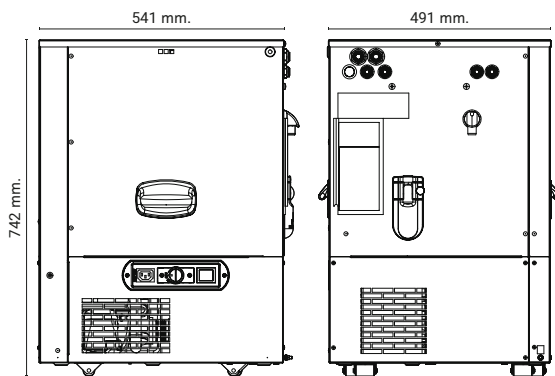
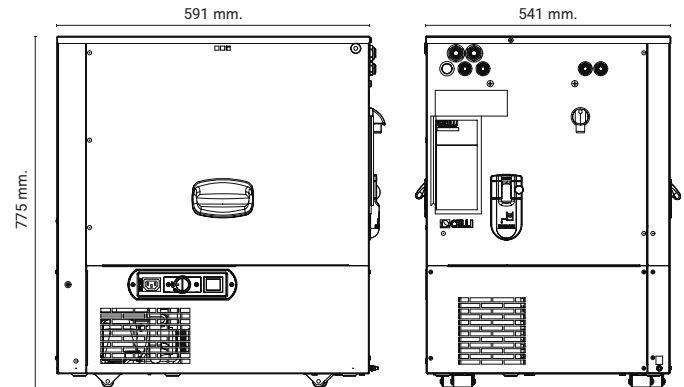
TE-MIX 65
55-103187

PRODUKTBESKRIVELSE

TE-MIX har en solid og robust opbygning, der gør maskinen ideel til større løsninger som kantiner og restauranter. Den er lavet til indbygning, og kan benyttes til flere typer vand og blandingsprodukter.

TE-MIX tilsluttes direkte til vandforsyningen og kræver ikke afløb. Indbygningsmodellen har flere rustfrie stålspiraler, hvorved der kan tappes på flere haner samtidig.

MÅLTEGNINGER

TE-Mix 8

TE-Mix 15

TE-Mix 25

TE-Mix 50

TE-Mix 65


PRODUKT SPECIFIKATIONER

Produkttype	Vandkøler	CO ₂ tilslutning	Ø8 mm JG
Mål B x D x H (mm)	Se måltegning ovenfor	Afløb tilslutning	3/8"
Kapacitet (l/t)	50, 80, 150, 220 og 280	Strøm tilslutning	230 V AC
Antal tappefunktioner	3 (enkelte modeller med 5)	Strømförbrug	350-980W
Vandtyper	Tempereret, koldt, vand med brus eller blandingsprodukter	Tappetemperatur	3-10°C med 20°C indgående vand og 25°C stuetemperatur. En nedkøling på 10-12 grader fra indløbstemperaturen ind i køleren må forventes.
Kølemiddel	R290		
Tappehastighed	20 sek for 1 ltr. (3 bar indgående vandtryk)		
Vægt, netto (kg)	-		
Materialer	Blå stålplade		
Termostat	Mekanisk		
Vand tilslutning	3/8"		