



# HOSHIZAKI

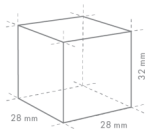
## IM-240XNE-HC

### Isterningmaskine, Modular

Produktionskapacitet (ca. kg/24t) (OT 10°C, VT 10°C)\*:  
210



ISTYPE: Isterning L - standard



Isterningstørrelse: **L**  
Vægt: 23 g

#### INKLUDERET

Is-skovl, installations kit, is-sliske

#### TILBEHØR

4HC-H vandfilteranlæg

#### TILHØRENDE VANDFILTER

4HC-H Dobbelt, 4HC-H udskiftningspatron

#### PASSENDE MAGASIN(ER)

B-340SA, F-1025-52S, F-650-44S, F-950-48S

#### PASSENDE TOP KITS

TK-48 for B-340SA (valgfri, er ikke påkrævet), TK-IMD2 for B-340SA

PRODUKTSERIE: IM

VARENUMMER: M071-D101

OPRINDELSES LAND: STORBRITANNIEN

Hoshizaki IM-240XNE-HC modular og stabelbar (udvidelse) isterningmaskine, producerer op til 210 kg terningis per 24 timer. Modellen passer på vores ismagasiner.

Isterningens dimensioner og vægt - ansvarsfraskrivelse: Kun til illustrationsformål. Terningstørrelse og -vægt kan variere afhængigt af lokale installationsforhold.

- Is-produktionssystem med automatisk skyllecyklus
- Hver is-cyklus sker med med frisk vand
- Lukket Celle System (Closed Cell System) hjælper til at producere kompakte, hårde og geometrisk perfekte isterninger
- Et lukket vandkredsløb beskytter mod kontaminering af vandet
- Elektronisk styring
- Is-produktionen sker med en magnetisk vandpumpe uden direkte kobling, hvilket beskytter mod lækager
- Luffilteret kan rengøres
- Rustfri stålramme indvendig

\* Forkortelser: OT = Omgivelsestemperatur, VT = Vandtemperatur

#### GARANTI

2 år

#### UDVENDIG

Rustfrit stål AISI 441, galvaniseret stål (bagside)

Kølemiddel: R290 / Kølemiddel (kg): 0,147 / CO2 ækvivalent (kg): 0,441

#### DRIFTSBETINGELSER

Omgivelsestemperatur: 1-40°C, Vandtemperaturområde: 5-35°C, Vandtilførselstryk: 0,07-0,8MPa (0,7-8bar)

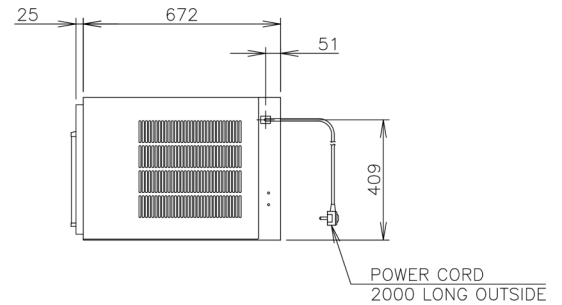
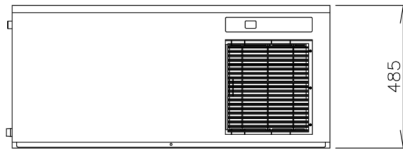
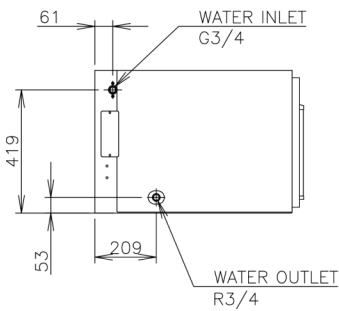
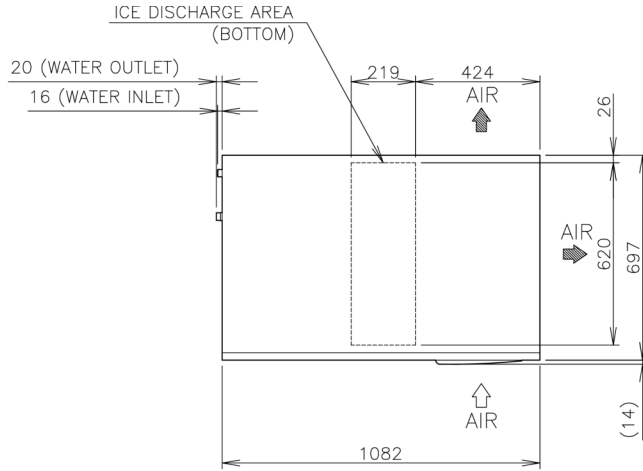
#### CERTIFIKATIONER





# HOSHIZAKI

## IM-240XNE-HC



### TEKNISKE SPECIFIKATIONER

Kølesystem	Produktionskapacitet (ca. kg/24t) (OT 10°C, VT 10°C)*	Produktionskapacitet (ca. kg/24t) (OT 21°C, VT 15°C)*	Produktionskapacitet (ca. kg/24t) (OT 32°C, VT 21°C)*	Etilslutning	Ampere forbrug (A)	Elforbrug (kW)	Vandforbrug estimeret (m <sup>3</sup> /24t) ved OT* 10°C, VT* 10°C	Varmeafgivelse, (OT 32°C, VT 21°C)* (kW)
Luftkølet	210	195	175	1/220 - 240V/50Hz	5	0,93	0,67	2,33

### FORSENDELSPECIFIKATIONER

Mål B x D x H (mm)	Vægt, netto (kg)	Transportkasse B x D x H (mm)	Vægt, brutto (kg)	Volumen, pakket (m <sup>3</sup> )
1082 x 697 x 485	81	1196 x 825 x 640	95	0,63

Ansvarsfraskrivelse: Der er gjort alt for at sikre, at oplysningerne i dette specifikationsblad er nøjagtige på udgivelsestidspunktet. Hoshizaki Europe BV påtager sig intet ansvar eller forpligtelser for typografiske fejl eller udeladelser eller for enhver fejlforklaring af informationen i publikationen og forbeholder sig retten til at ændre uden varsel.



# HOSHIZAKI

Hoshizaki Belgium  
 Hoshizaki Denmark  
 Hoshizaki Deutschland  
 Hoshizaki France  
 Hoshizaki Iberia  
 Hoshizaki Italia  
 Hoshizaki Middle East

[info@hoshizaki.be](mailto:info@hoshizaki.be)  
[info@hoshizaki.dk](mailto:info@hoshizaki.dk)  
[vertrieb@hoshizaki.de](mailto:vertrieb@hoshizaki.de)  
[info@hoshizaki.fr](mailto:info@hoshizaki.fr)  
[info@hoshizaki.es](mailto:info@hoshizaki.es)  
[commerciale@hoshizaki.it](mailto:commerciale@hoshizaki.it)  
[sales@hoshizaki.ae](mailto:sales@hoshizaki.ae)

Hoshizaki Netherlands [info@hoshizaki.nl](mailto:info@hoshizaki.nl)  
 Hoshizaki Norge [salg@hoshizaki.no](mailto:salg@hoshizaki.no)  
 Hoshizaki Sverige [orderSE@hoshizaki.dk](mailto:orderSE@hoshizaki.dk)  
 Hoshizaki UK [uksales@hoshizaki.uk](mailto:uksales@hoshizaki.uk)  
 Eksportlande [sales.ex@hoshizaki-europe.com](mailto:sales.ex@hoshizaki-europe.com)  
 Øvrige lande [sales.ex@hoshizaki-europe.com](mailto:sales.ex@hoshizaki-europe.com)

[www.hoshizaki.dk](http://www.hoshizaki.dk)