

G71 1-VEJS

46-01834

Enkel tappehane med svanehals i krom til montering i bordplade.



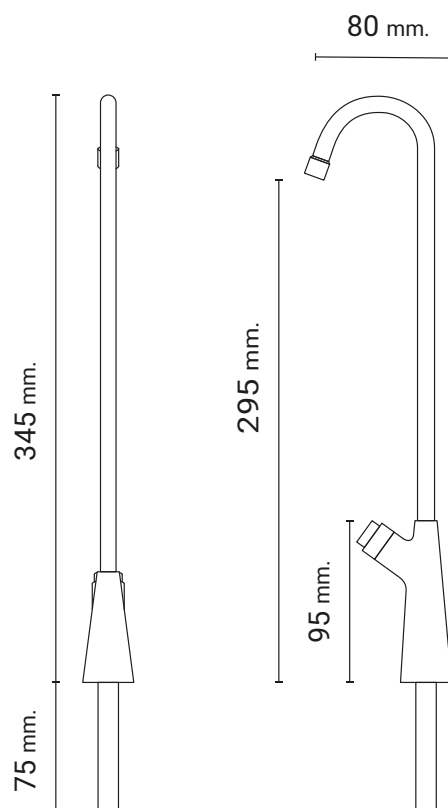
PRODUKTBESKRIVELSE

G71 tappehanen har en tappemulighed, hvor der kan vælges enten koldt eller tempereret vand.

Tappehanens vandstråle rammer cirka 13 cm. fra midten af armaturets stamme ved et vandtryk på mellem 2 og 2,5 BAR.

Anbefales i sammenhæng med indbygningskølere som Niagara, JET-IN eller H2OMY IN.

MÅLTEGNINGER



PRODUKT SPECIFIKATIONER

Produkttype	Tappehane
Højde (mm)	345
Hane fremspring (mm)	80
Afstand fra tud til bord (mm)	295
Hulmål hane (mm)	15
Max. bordpladetykkelse (mm)	55
Antal tappefunktioner	1
Type af tappefunktioner	Koldt eller tempereret vand
Materialer	Krom
Hane type	Mekanisk hane