



COBRA 2-VEJS

46-01901

Cobra tappehanen vil med sit elegante, enkle og luksuriøse udtryk se flot ud i enhver bar, kantine eller lignende.

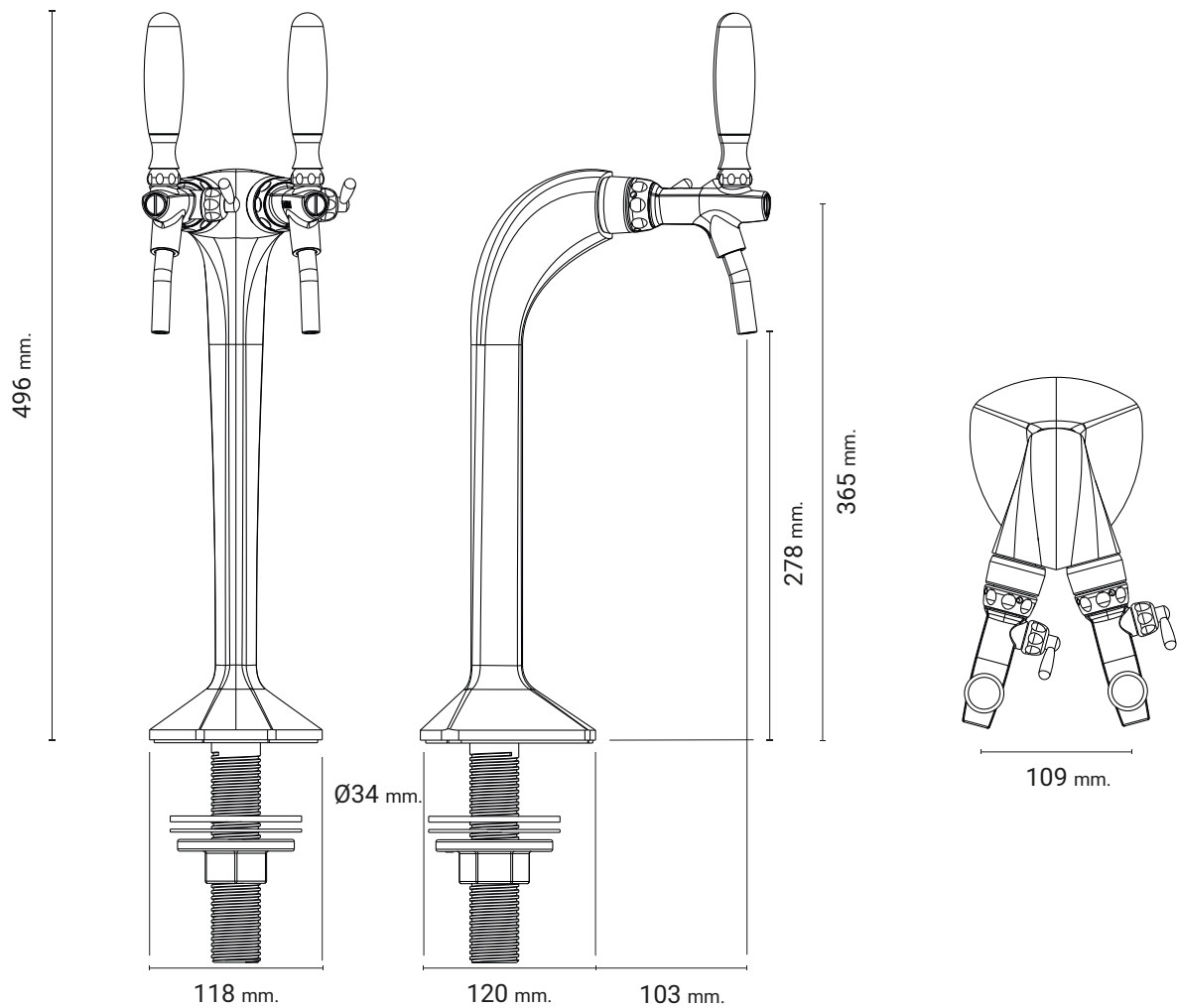
PRODUKTBESKRIVELSE

Cobra tappehanen med 2 tappemuligheder er et klassisk krombelagt messingtårn til indbygning. Vælg mellem koldt, tempereret, vand med brus eller øl.

Tappehanens vandstråle rammer cirka 18 cm. fra midten af armaturets stamme ved et vandtryk på 2-2,5 bar. Den kan desuden justeres ved at afmontere omløber og justere på den underliggende skrue.

Tappehanen kan leveres med eller uden logholder foroven.

MÅLTEGNINGER



PRODUKT SPECIFIKATIONER

Produkttype	Tappehane
Højde (mm)	496
Hane fremspring (mm)	103
Afstand fra tud til bord (mm)	278
Hulmål hane (mm)	35
Max. bordpladetykkelse (mm)	100
Antal tappefunktioner	2
Type af tappefunktioner	Koldt, tempereret, vand med brus eller øl
Materialer	Krom
Hane type	Mekanisk hane