

LILLE RUND DRYPBAKKE

46-01896



Elegant rund drypbakke i rustfrit stål med afløb.

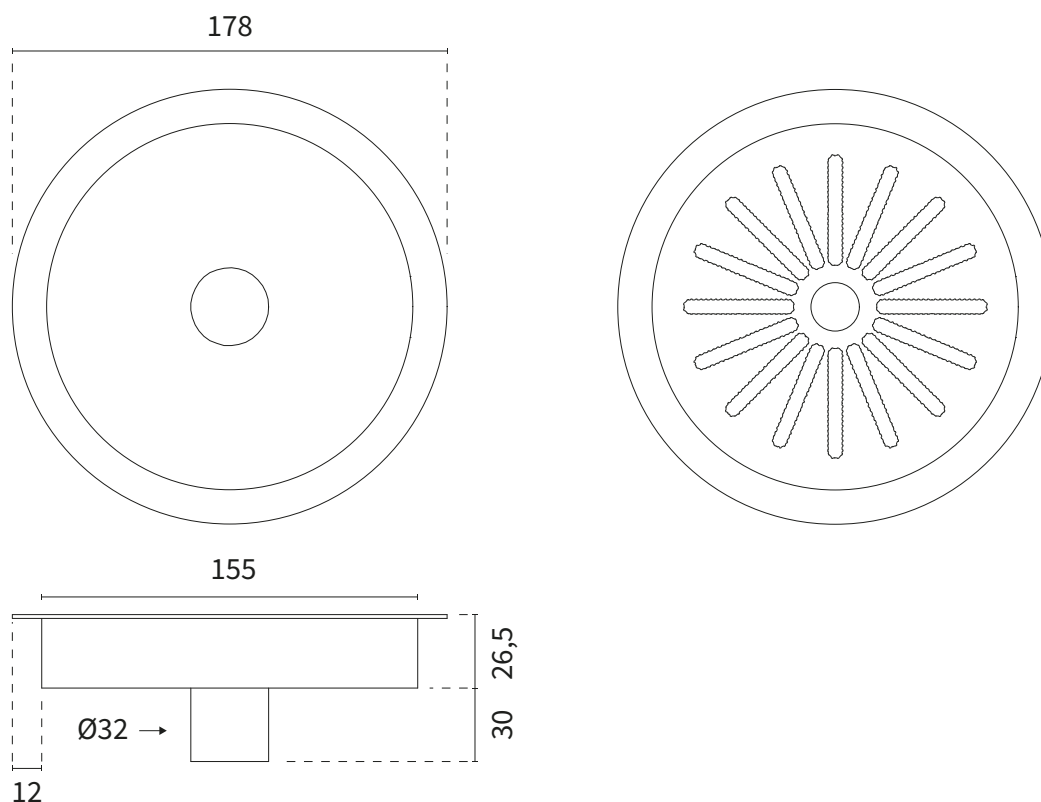
PRODUKTBESKRIVELSE

Den runde drypbakke er beregnet til montering og nedsænkning i en bordplade. Her bidrager drypbakken med sit elegante og bløde design til et eksklusivt udtryk, der passer godt til vores tappehaner.

Drypbakken passer flot ind i moderne kontor-, bar- og restaurantmiljøer.

Drypbakken er med afløb og nem at rengøre.

MÅLTEGNINGER



PRODUKT SPECIFIKATIONER

Produkttype	Drypbakke
Dimensioner B x D x H (mm)	177 x 177 x 1,5 (over bordplade)
Max bordplade tykkelse (mm)	-
Vægt (kg)	0,7
Materialer	Rustfrit stål
Afløb tilslutning	Ja, Ø32 mm udvendig