



HOSHIZAKI

FM-750AKE-R452N-SB

Nugget-ismaskine, modulopbygget

Produktionskapacitet (kg/24t) - AT 10°C, WT 10°C: 590



ISTYPE: Nugget



PRODUKTSERIE: FLAK, NUGGET-ISMASKINE

VARENUMMER: F054-C207

OPRINDELSES LAND: STORBRITANNIEN

Hoshizaki FM-750AKE-R452N modular nugget-isterningsmaskine producerer op til 590 kg nugget-is per 24 timer. Modellen passer på vores ismagasiner.

- FM modellen kan ombygges til enten en brud-is eller en nugget-isterningsmaskine (skal udføres af servicemontør)
- CleanCycle6 systemet renser systemet hver 6. time, det modvirker dannelsen af urenheder (mineraller)
- Vandforbruget er lig med mængden af den producerede is
- Is-produktionssystem med automatisk skyllecycklus
- Et lukket vandkredsløb beskytter mod kontaminering af vandet
- Elektronisk styring
- Det drift tidsbaserede vedligeholdelsessystem giver varsel, når det er tid til at udskifte dele
- Den indvendige sneagl er lavet af dobbelt hærdet rustfrit stål
- Kulgratitbøsninger gør, at maskinen kan arbejde uden fedt
- Luffilteret kan rengøres

* Forkortelser: OT = Omgivelsestemperatur, VT = Vandtemperatur

GARANTIPERIODE

2 år

UDVENDIG

Rustfrit stål AISI 441, galvaniseret stål (bagside)

Kølemiddeltpe: R452A / Kølemiddel: 1,15 kg / CO2 ækvivalent: 2.461 kg

DRIFTSBETINGELSER

Omgivelsestemperatur (minimum): 5 °C, Omgivelsestemperatur (maksimum): 40 °C, Vandforsyningstryk (minimum): 0.05MPa (0.5bar), Vandforsyningstryk (maksimum): 0.8MPa (8bar), Vandleveringstemperatur (minimum): 5 °C, Vandforsyningstemperatur (maksimum): 35 °C

INKLUDERET

Installations kit

TILBEHØR

4HC-H vandfilteranlæg

TILHØRENDE VANDFILTER

4HC-H Dobbelt, 4HC-H udskiftningspatron

PASSENDE MAGASIN(ER)

B-210SB, B-340SB

PASSENDE TOP KITS

TK-18D for B-340SB, TK-30 for B-210SB (valgfri, er ikke påkrævet), TK-48 for B-340SB (valgfri, er ikke påkrævet)

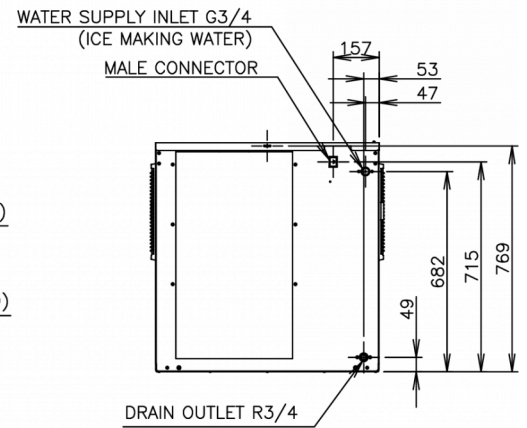
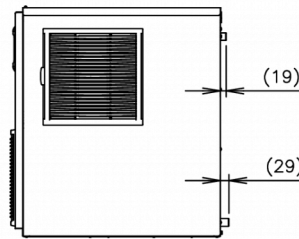
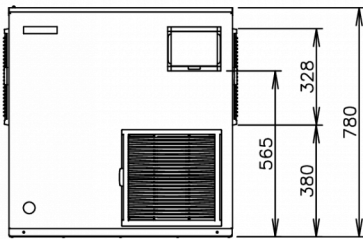
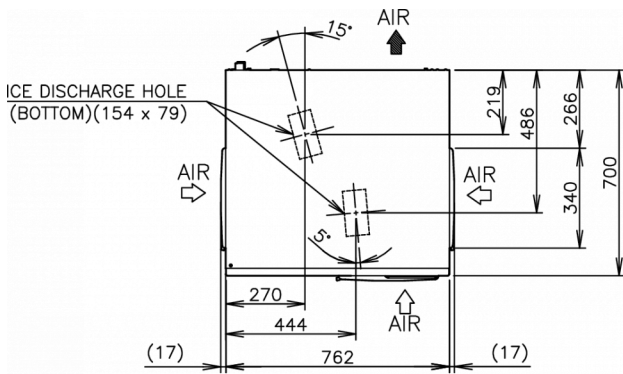
CERTIFIKATIONER





HOSHIZAKI

FM-750AKE-R452N-SB



TEKNISKE SPECIFIKATIONER

Kølesystem	Eltilslutning	Varmeafgivelse (OT 32°C, VT 21°C)	Produktionskapacitet (kg/24h) - AT 10°C, WT 10°C	Produktionskapacitet (kg/24h) - AT 21°C, WT 15°C	Produktionskapacitet (kg/24h) - AT 32°C, WT 21°C	Vandforbrug (m ³ /24h) - AT 10°C, WT 10°C
Luftkølet	1/220 - 240V/50Hz	3,65 kW	590	500	390	0,6

FORSENDELSESSPECIFIKATIONER

Bredde (pakket)	Dybde (pakket)	Højde (pakket)	Volumen (pakket)	Bruttovægt	Bredde	Dybde	Højde	Nettovægt
873 mm	820 mm	947 mm	0,678 m ³	143 kg	762 mm	700 mm	780 mm	133 kg

Ansvarsfraskrivelse: Der er gjort alt for at sikre, at oplysningerne i dette specifikationsblad er nøjagtige på udgivelsestidspunktet. Hoshizaki Europe BV påtager sig intet ansvar eller forpligtelser for typografiske fejl eller udeladelser eller for enhver fejlforklning af informationen i publikationen og forbeholder sig retten til at ændre uden varsel.

Venligst bemærk: Denne type isterningsmaskine er specialordre, tag derfor venligst længere leveringstider i betragtning.



Hoshizaki Belgium
Hoshizaki Danmark
Hoshizaki Deutschland
Hoshizaki France
Hoshizaki Iberia
Hoshizaki Italia
Hoshizaki Middle East

info@hoshizaki.nl
info@hoshizaki.dk
vertrieb@hoshizaki.de
info@hoshizaki.fr
info@hoshizaki.es
commerciale@hoshizaki.it
sales.ex@hoshizaki-europe.com

Hoshizaki Netherlands info@hoshizaki.nl
Hoshizaki Norge salg@hoshizaki.no
Hoshizaki Sverige order@hoshizaki.se
Hoshizaki UK uksales@hoshizaki.uk
Eksportlande sales.ex@hoshizaki-europe.com
Øvrige lande sales.ex@hoshizaki-europe.com

www.hoshizaki.dk