



# HOSHIZAKI

## FM-750AKE-R452-SB

### Brudis-maskine, modulopbygget

Produktionskapacitet (kg/24t) - AT 10°C, WT 10°C: 750



ISTYPE: Brudis



#### INKLUDERET

Installations kit

#### TILBEHØR

4HC-H vandfilteranlæg

#### TILHØRENDE VANDFILTER

4HC-H Dobbelt, 4HC-H udskiftningspatron

#### PASSENDE MAGASIN(ER)

B-210SB, B-340SB

#### PASSENDE TOP KITS

TK-18D for B-340SB, TK-30 for B-210SB (valgfri, er ikke påkrævet), TK-48 for B-340SB (valgfri, er ikke påkrævet)

PRODUKTSERIE: FLAK, NUGGET-ISMASKINE

VARENUMMER: F054-C201

OPRINDELSESLAND: STORBRITANNIEN

Hoshizaki FM-750AKE-R452 modular brudis-isterningsmaskine producerer op til 750 kg brudis per 24 timer. Modellen passer på vores ismagasiner.

- FM modellen kan ombygges til enten en brud-is eller en nugget-isterningsmaskine (skal udføres af servicemontør)
- CleanCycle6 systemet renser systemet hver 6. time, det modvirker dannelsen af urenheder (minerale)
- Vandforbruget er lig med mængden af den producerede is
- Is-produktionssystem med automatisk skyllecycklus
- Et lukket vandkredsløb beskytter mod kontaminering af vandet
- Elektronisk styring
- Det drift tidsbaserede vedligeholdelsessystem giver varsel, når det er tid til at udskifte dele
- Den indvendige snegl er lavet af dobbelt hærde rustfrit stål
- Kulgratitbøsninger gør, at maskinen kan arbejde uden fedt
- Luffilteret kan rengøres

\* Forkortelser: OT = Omgivelsestemperatur, VT = Vandtemperatur

#### GARANTIPERIODE

2 år

#### UDVENDIG

Rustfrit stål AISI 441, galvaniseret stål (bagside)

Kølemiddeltpe: R452A / Kølemiddel: 1,15 kg / CO2 ækvivalent: 2.461 kg

#### DRIFTSBETINGELSER

Omgivelsestemperatur (minimum): 5 °C, Omgivelsestemperatur (maksimum): 40 °C, Vandforsyningstryk (minimum): 0.05MPa (0.5bar), Vandforsyningstryk (maksimum): 0.8MPa (8bar), Vandleveringstemperatur (minimum): 5 °C, Vandforsyningstemperatur (maksimum): 35 °C

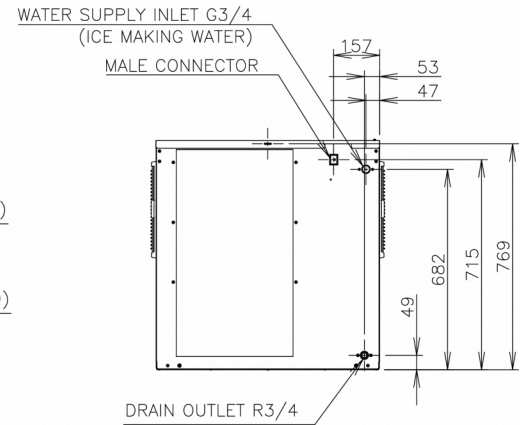
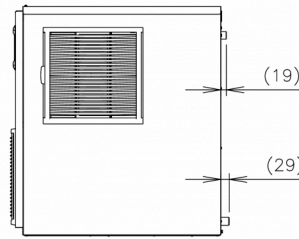
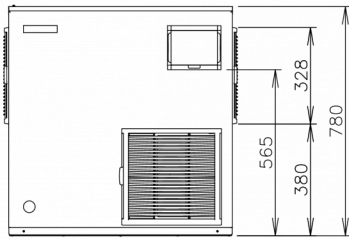
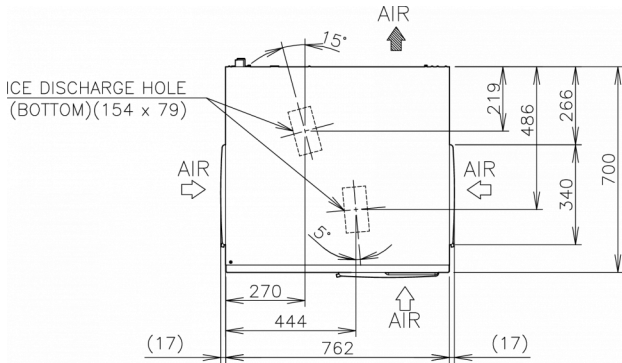
#### CERTIFIKATIONER





# HOSHIZAKI

## FM-750AKE-R452-SB



### TEKNISKE SPECIFIKATIONER

Kølesystem	Eltilslutning	Varmeafgivelse (OT 32°C, VT 21°C)	Produktionskapacitet (kg/24h) - AT 10°C, WT 10°C	Produktionskapacitet (kg/24h) - AT 21°C, WT 15°C	Produktionskapacitet (kg/24h) - AT 32°C, WT 21°C	Vandforbrug (m <sup>3</sup> /24h) - AT 10°C, WT 10°C
Luftkølet	1/220 - 240V/50Hz	3,65 kW	750	650	490	0,77

### FORSENDELSESSPECIFIKATIONER

Bredde (pakket)	Dybde (pakket)	Højde (pakket)	Volumen (pakket)	Bruttovægt	Bredde	Dybde	Højde	Nettovægt
873 mm	820 mm	947 mm	0,678 m <sup>3</sup>	143 kg	762 mm	700 mm	780 mm	133 kg

Ansvarsfraskrivelse: Der er gjort alt for at sikre, at oplysningerne i dette specifikationsblad er nøjagtige på udgivelsestidspunktet. Hoshizaki Europe BV påtager sig intet ansvar eller forpligtelser for typografiske fejl eller udeladelser eller for enhver fejlforklning af informationen i publikationen og forbeholder sig retten til at ændre uden varsel.

Venligst bemærk: Denne type isterningsmaskine er specialordre, tag derfor venligst længere leveringstider i betragtning.



Hoshizaki Belgium  
Hoshizaki Danmark  
Hoshizaki Deutschland  
Hoshizaki France  
Hoshizaki Iberia  
Hoshizaki Italia  
Hoshizaki Middle East

[info@hoshizaki.nl](mailto:info@hoshizaki.nl)  
[info@hoshizaki.dk](mailto:info@hoshizaki.dk)  
[vertrieb@hoshizaki.de](mailto:vertrieb@hoshizaki.de)  
[info@hoshizaki.fr](mailto:info@hoshizaki.fr)  
[info@hoshizaki.es](mailto:info@hoshizaki.es)  
[commerciale@hoshizaki.it](mailto:commerciale@hoshizaki.it)  
[sales.ex@hoshizaki-europe.com](mailto:sales.ex@hoshizaki-europe.com)

Hoshizaki Netherlands [info@hoshizaki.nl](mailto:info@hoshizaki.nl)  
Hoshizaki Norge [salg@hoshizaki.no](mailto:salg@hoshizaki.no)  
Hoshizaki Sverige [order@hoshizaki.se](mailto:order@hoshizaki.se)  
Hoshizaki UK [uksales@hoshizaki.uk](mailto:uksales@hoshizaki.uk)  
Eksportlande [sales.ex@hoshizaki-europe.com](mailto:sales.ex@hoshizaki-europe.com)  
Øvrige lande [sales.ex@hoshizaki-europe.com](mailto:sales.ex@hoshizaki-europe.com)

[www.hoshizaki.dk](http://www.hoshizaki.dk)