



HOSHIZAKI

FM-120KE-HCN

Nugget-ismaskine med indbygget magasin

Produktionskapacitet (kg/24t) - AT 10°C, WT 10°C: 110

Magasinkapacitet: 32 kg



ISTYPE: Nugget



INKLUDERET

Installations kit, Is-skovl

TILBEHØR

4HC-H vandfilteranlæg

TILHØRENDE VANDFILTER

4HC-H Enkelt, 4HC-H udskiftningspatron

PRODUKTSERIE: FLAK, NUGGET-ISMASKINE

VARENUMMER: F115-C106

OPRINDELSES LAND: STORBRITANNIEN

Hoshizaki FM-120KE-HCN nuggetis-isterningsmaskine med indbygget magasin producerer op til 110 kg brudis per 24 timer.

- FM modellen kan ombygges til enten en brud-is eller en nugget-isterningsmaskine (skal udføres af servicemontør)
- CleanCycle6 systemet renser systemet hver 6. time, det modvirker dannelsen af urenheder (minerale)
- Vandforbruget er lig med mængden af den producerede is
- Is-produktionssystem med automatisk skyllecycklus
- Et lukket vandkredsløb beskytter mod kontaminering af vandet
- Elektronisk styring
- Det drift tidsbaserede vedligeholdelsessystem giver varsel, når det er tid til at udskifte dele
- Den indvendige sneagl er lavet af dobbelt hærde rustfrit stål
- Kulgratitbøsninger gør, at maskinen kan arbejde uden fedt
- Luffilteret kan rengøres
- Aftagelig tætningsliste på døren

* Forkortelser: OT = Omgivelsestemperatur, VT = Vandtemperatur

GARANTIPERIODE

2 år

UDVENDIG

Rustfrit stål AISI 441, galvaniseret stål (bagside)

Kølemiddeltpe: R290 / Kølemiddel: 0,1 kg / CO2 ækvivalent: 0,3 kg

DRIFTSBETINGELSER

Omgivelsestemperatur (minimum): 5 °C, Omgivelsestemperatur (maksimum): 40 °C, Vandforsyningstryk (minimum): 0.05MPa (0.5bar), Vandforsyningstryk (maksimum): 0.8MPa (8bar), Vandleveringstemperatur (minimum): 5 °C, Vandforsyningsstemperatur (maksimum): 35 °C

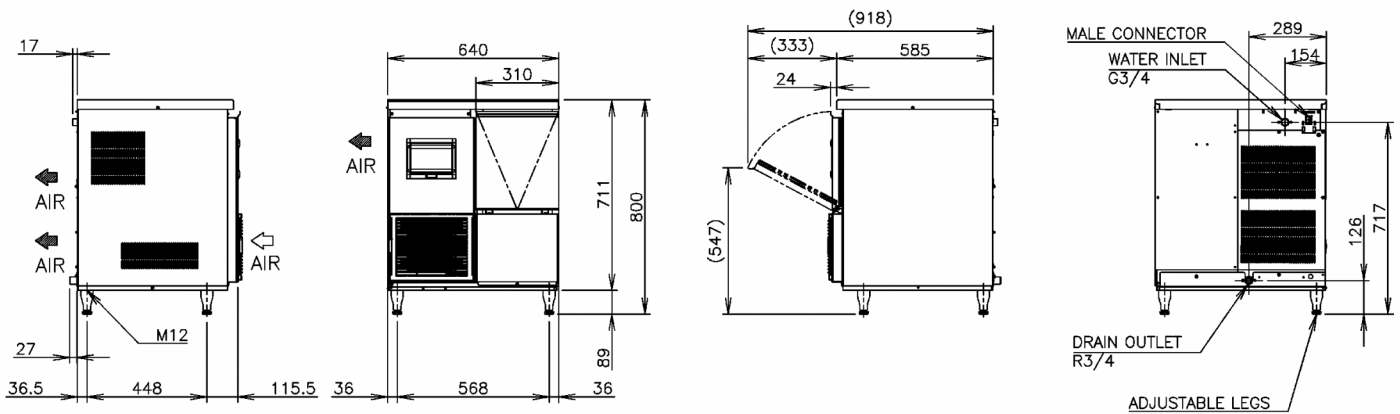
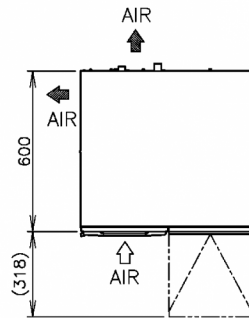
CERTIFIKATIONER





HOSHIZAKI

FM-120KE-HCN



TEKNISKE SPECIFIKATIONER

Kølesystem	Eltilslutning	Efterbrug	Elektrisk kredsløbs-afbryderbeskyttelse	Varmeafgivelse (OT 32°C, VT 21°C)	Produktions-kapacitet (kg/24t) - AT 10°C, WT 10°C	Produktions-kapacitet (kg/24t) - AT 21°C, WT 15°C	Produktions-kapacitet (kg/24t) - AT 32°C, WT 21°C	Vandforbrug (m ³ /24h) - AT 10°C, WT 10°C
Luftkølet	1/220 - 240V/50Hz	0,355 kWh	6 Ampere	0,655 kW	110	96	75	0,11

FORSENDELSESSPECIFIKATIONER

Bredde (pakket)	Dybde (pakket)	Højde (pakket)	Volumen (pakket)	Volumen, brutto	Bruttovægt	Bredde	Dybde	Højde	Dimensioner ben	Nettovægt
746 mm	706 mm	887 mm	0,467 m ³	0,467 l	76 kg	640 mm	600 mm	711 mm	For ben 87-122 mm ekstra	66 kg

Ansvarsfraskrivelse: Der er gjort alt for at sikre, at oplysningerne i dette specifikationsblad er nøjagtige på udgivelsestidspunktet. Hoshizaki Europe BV påtager sig intet ansvar eller forpligtelser for typografiske fejl eller udeladelser eller for enhver fejlforklning af informationen i publikationen og forbeholder sig retten til at ændre uden varsel.



HOSHIZAKI

Hoshizaki Belgium
Hoshizaki Danmark
Hoshizaki Deutschland
Hoshizaki France
Hoshizaki Iberia
Hoshizaki Italia
Hoshizaki Middle East

info@hoshizaki.nl
info@hoshizaki.dk
vertrieb@hoshizaki.de
info@hoshizaki.fr
info@hoshizaki.es
commerciale@hoshizaki.it
sales.ex@hoshizaki-europe.com

Hoshizaki Netherlands info@hoshizaki.nl
Hoshizaki Norge [salg@hoshizaki.no](mailto: salg@hoshizaki.no)
Hoshizaki Sverige order@hoshizaki.se
Hoshizaki UK uksales@hoshizaki.uk
Eksportlande sales.ex@hoshizaki-europe.com
Øvrige lande sales.ex@hoshizaki-europe.com

www.hoshizaki.dk