



HOSHIZAKI

FM-120KE-50-HC

Brudis-maskine med indbygget magasin

Produktionskapacitet (kg/24t) - AT 10°C, WT 10°C: 125

Magasinkapacitet: 57 kg



ISTYPE: Brudis



INKLUDERET

Installations kit, Is-skovl

TILBEHØR

4HC-H vandfilteranlæg

TILHØRENDE VANDFILTER

4HC-H Enkelt, 4HC-H udskiftningspatron

PRODUKTSERIE: FLAK, NUGGET-ISMASKINE

VARENUMMER: F115-C127

OPRINDELSESLAND: STORBRITANNIEN

Hoshizaki FM-120KE-50-HC brudis-isterningsmaskine med indbygget magasin, producerer op til 125 kg brudis per 24 timer.

- FM modellen kan ombygges til enten en brud-is eller en nugget-isterningsmaskine (skal udføres af servicemontør)
- CleanCycle6 systemet renser systemet hver 6. time, det modvirker dannelsen af urenheder (mineraller)
- Vandforbruget er lig med mængden af den producerede is
- Is-produktionssystem med automatisk skyllecycklus
- Et lukket vandkredsløb beskytter mod kontaminering af vandet
- Elektronisk styring
- Det drift tidsbaserede vedligeholdelsessystem giver varsel, når det er tid til at udskifte dele
- Den indvendige snegl er lavet af dobbelt hærdet rustfrit stål
- Kulgratitbøsninger gør, at maskinen kan arbejde uden fedt
- Luffilteret kan rengøres
- Aftagelig tætningsliste på døren

Forkortelser: OT = Omgivelsestemperatur, VT = Vandtemperatur

GARANTIPERIODE

2 år

UDVENDIG

Rustfrit stål AISI 441, galvaniseret stål (bagside)

Kølemiddeltpe: R290 / Kølemiddel: 0,1 kg / CO2 ækvivalent: 0,3 kg

DRIFTSBETINGELSER

Omgivelsestemperatur (minimum): 5 °C, Omgivelsestemperatur (maksimum): 40 °C, Vandforsyningstryk (minimum): 0.05MPa (0.5bar), Vandforsyningstryk (maksimum): 0.8MPa (8bar), Vandleveringstemperatur (minimum): 5 °C, Vandforsyningsstemperatur (maksimum): 35 °C

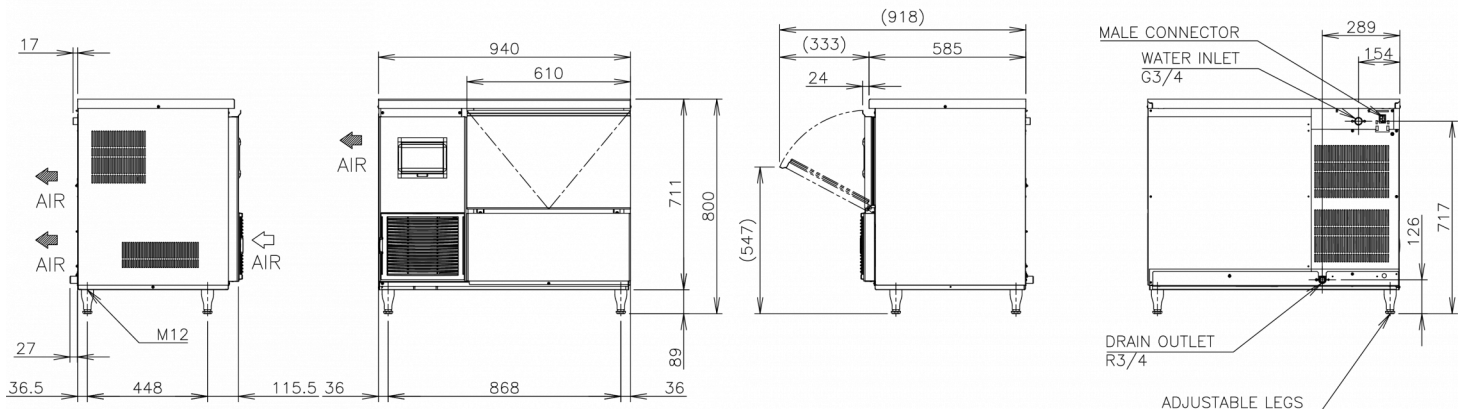
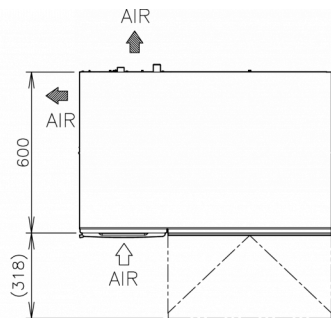
CERTIFIKATIONER





HOSHIZAKI

FM-120KE-50-HC



TEKNISKE SPECIFIKATIONER

Kølesystem	Eltilslutning	Elförbrug	Elektrisk kredsløbs-afbryderbeskyttelse	Varmeafgivelse (OT 32°C, VT 21°C)	Produktions-kapacitet (kg/24t) - AT 10°C, WT 10°C	Produktions-kapacitet (kg/24t) - AT 21°C, WT 15°C	Produktions-kapacitet (kg/24t) - AT 32°C, WT 21°C	Vandforbrug (m ³ /24h) - AT 10°C, WT 10°C
Luftkølet	1/220 - 240V/50Hz	0,355 kWh	6 Ampere	0,655 kW	125	105	82	0,125

FORSENDELSESSPECIFIKATIONER

Bredde (pakket)	Dybde (pakket)	Højde (pakket)	Volumen (pakket)	Volumen, brutto	Bruttovægt	Bredde	Dybde	Højde	Dimensioner ben	Nettovægt
1.046 mm	706 mm	887 mm	0,655 m ³	0,655 l	88 kg	940 mm	600 mm	800 mm	Inklusive ben på 89 mm	76 kg

Ansvarsfraskrivelse: Der er gjort alt for at sikre, at oplysningerne i dette specifikationsblad er nøjagtige på udgivelsestidspunktet. Hoshizaki Europe BV påtager sig intet ansvar eller forpligtelser for typografiske fejl eller udeladelser eller for enhver fejlforklning af informationen i publikationen og forbeholder sig retten til at ændre uden varsel.



HOSHIZAKI

Hoshizaki Belgium
 Hoshizaki Danmark
 Hoshizaki Deutschland
 Hoshizaki France
 Hoshizaki Iberia
 Hoshizaki Italia
 Hoshizaki Middle East

info@hoshizaki.nl
info@hoshizaki.dk
vertrieb@hoshizaki.de
info@hoshizaki.fr
info@hoshizaki.es
commerciale@hoshizaki.it
sales.ex@hoshizaki-europe.com

Hoshizaki Netherlands info@hoshizaki.nl
 Hoshizaki Norge [salg@hoshizaki.no](mailto: salg@hoshizaki.no)
 Hoshizaki Sverige order@hoshizaki.se
 Hoshizaki UK uksales@hoshizaki.uk
 Eksportlande sales.ex@hoshizaki-europe.com
 Øvrige lande sales.ex@hoshizaki-europe.com

www.hoshizaki.dk