



# HOSHIZAKI

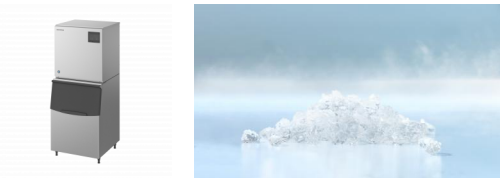
## FM-1200ALKE-R452-SB

**Brudis-maskine, modular. For ekstern tilslutning**

**Produktionskapacitet (kg/24t) - AT 10°C, WT 10°C:  
1.200**



ISTYPE: Brudis



PRODUKTSERIE: FLAK, NUGGET-ISMASKINE

VARENUMMER: F073-C201

OPRINDELSESLAND: STORBRITANNIEN

Hoshizaki FM-1200ALKE-R452 modular brudis-maskine producerer op til 1200 kg brudis per 24 timer. Modellen passer på vores ismagasiner. Denne model er uden kompressor og kondensator og forberedt til ekstern tilslutning.

- FM modellen kan ombygges til enten en brud-is eller en nugget-isterningsmaskine (skal udføres af servicemontør)
- CleanCycle6 systemet renser systemet hver 6. time, det modvirker dannelsen af urenheder (minerale)
- Vandforbruget er lig med mængden af den producerede is
- Is-produktionssystem med automatisk skyllecycklus
- Et lukket vandkredsløb beskytter mod kontaminering af vandet
- Elektronisk styring
- Det drift tidsbaserede vedligeholdelsessystem giver varsel, når det er tid til at udskifte dele
- Den indvendige snegl er lavet af dobbelt hærdet rustfrit stål
- Kulgråfitbøsninger gør, at maskinen kan arbejde uden fedt
- Luffilteret kan rengøres

### GARANTIPERIODE

**2 år**

### UDVENDIG

**Rustfrit stål AISI 441, galvaniseret stål  
(bagside)**

Kølemiddelkompatibilitet: R452A

### DRIFTSBETINGELSER

Omgivelsestemperatur (minimum): 5 °C, Omgivelsestemperatur (maksimum): 40 °C, Vandforsyningstryk (minimum): 0.05MPa (0.5bar), Vandforsyningstryk (maksimum): 0.8MPa (8bar), Vandleveringstemperatur (minimum): 5 °C, Vandforsyningstemperatur (maksimum): 35 °C

### INKLUDERET

Installations kit

### TILBEHØR

4HC-H vandfilteranlæg

### TILHØRENDE VANDFILTER

4HC-H Tredobbelt, 4HC-H udskiftningspatron

### PASSENDE MAGASIN(ER)

B-210SB, B-340SB

### PASSENDE TOP KITS

TK-18D for B-340SB, TK-30 for B-210SB (valgfri, er ikke påkrævet), TK-48 for B-340SB (valgfri, er ikke påkrævet)

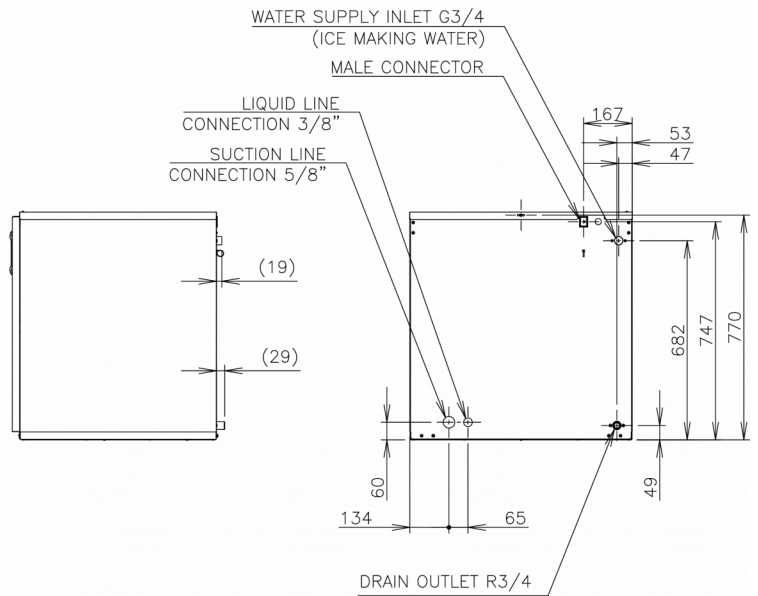
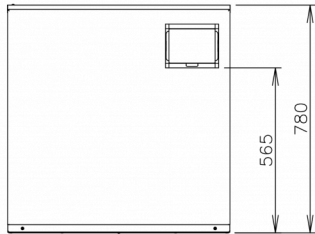
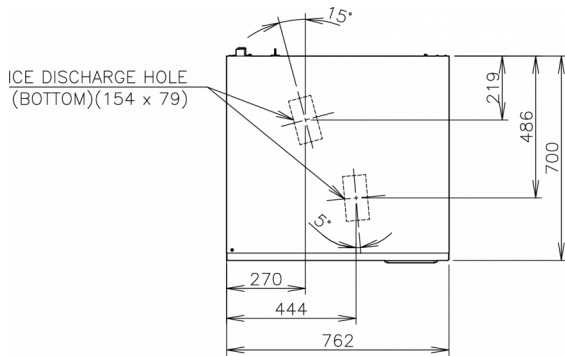
### CERTIFIKATIONER





# HOSHIZAKI

## FM-1200ALKE-R452-SB



### TEKNISKE SPECIFIKATIONER

Kølesystem	Efterslutning	Produktionskapacitet (kg/24t) - AT 10°C, WT 10°C	Produktionskapacitet (kg/24t) - AT 21°C, WT 15°C	Produktionskapacitet (kg/24t) - AT 32°C, WT 21°C	Vandforbrug (m3/24h) - AT 10°C, WT 10°C
Ekstern kondensator	1/220 - 240V/50Hz	1.200	1.040	890	1,21

### FORSENDELSESSPECIFIKATIONER

Bredde (pakket)	Dybde (pakket)	Højde (pakket)	Volumen (pakket)	Bruttovægt	Bredde	Dybde	Højde	Nettovægt
873 mm	820 mm	947 mm	0,678 m3	108 kg	762 mm	700 mm	780 mm	98 kg

Ansvarsfraskrivelse: Der er gjort alt for at sikre, at oplysningerne i dette specifikationsblad er nøjagtige på udgivelsestidspunktet. Hoshizaki Europe BV påtager sig intet ansvar eller forpligtelser for typografiske fejl eller udeladelser eller for enhver fejlforklning af informationen i publikationen og forbeholder sig retten til at ændre uden varsel.

Venligst bemærk: Denne type isterningsmaskine er specialordre, tag derfor venligst længere leveringstider i betragtning.



Hoshizaki Belgium  
Hoshizaki Danmark  
Hoshizaki Deutschland  
Hoshizaki France  
Hoshizaki Iberia  
Hoshizaki Italia  
Hoshizaki Middle East

[info@hoshizaki.nl](mailto:info@hoshizaki.nl)  
[info@hoshizaki.dk](mailto:info@hoshizaki.dk)  
[vertrieb@hoshizaki.de](mailto:vertrieb@hoshizaki.de)  
[info@hoshizaki.fr](mailto:info@hoshizaki.fr)  
[info@hoshizaki.es](mailto:info@hoshizaki.es)  
[commerciale@hoshizaki.it](mailto:commerciale@hoshizaki.it)  
[sales.ex@hoshizaki-europe.com](mailto:sales.ex@hoshizaki-europe.com)

Hoshizaki Netherlands [info@hoshizaki.nl](mailto:info@hoshizaki.nl)  
Hoshizaki Norge [salg@hoshizaki.no](mailto:salg@hoshizaki.no)  
Hoshizaki Sverige [order@hoshizaki.se](mailto:order@hoshizaki.se)  
Hoshizaki UK [uksales@hoshizaki.uk](mailto:uksales@hoshizaki.uk)  
Eksportlande [sales.ex@hoshizaki-europe.com](mailto:sales.ex@hoshizaki-europe.com)  
Øvrige lande [sales.ex@hoshizaki-europe.com](mailto:sales.ex@hoshizaki-europe.com)

[www.hoshizaki.dk](http://www.hoshizaki.dk)